

UVAPRINT LE

Systeme UV Circonfereciel

Caractéristiques

- Réflecteurs elliptiques
- Vitesse de production jusqu'à, 3.000 m/min
- Haute intensité UV circumferentielle

Avantages

- Faible maintenance
- Volets occulteurs pour protéger le matériel à irradier pendant un arrêt de production

UVAPRINT LE – Systeme UV Circonférenciel

L'UVAPRINT LE est une unité UV à forte intensité pour une irradiation circonférencielle uniforme sur des matériaux de type filamentaires.

L'unité comporte un système de réflecteurs qui focalise la lumière UV en un point central du tube quartz. Cela concentre l'énergie transmise permettant une intensité extrêmement haute et une performance maximum.

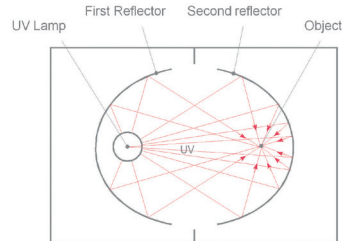
L'ouverture de l'unité de lampe facilite la maintenance.

La version représentée ci-dessus montre 2 lampes dans un même système. Les 2 lampes sont contrôlées indépendamment l'une de l'autre procurant un maximum de flexibilité.

L'UVAPRINT LE est recommandé pour la polymérisation des encres et vernis sur tous matériaux filamenteux. Exemples typiques : fibre optique, câble, filaments et cordage plastique...

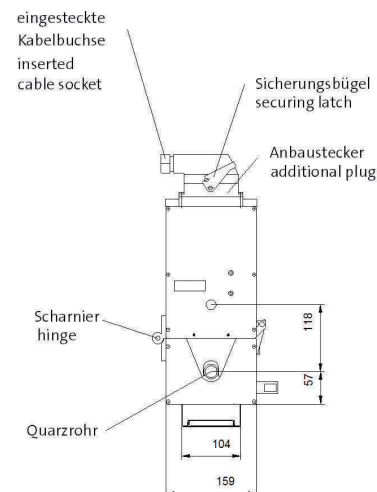
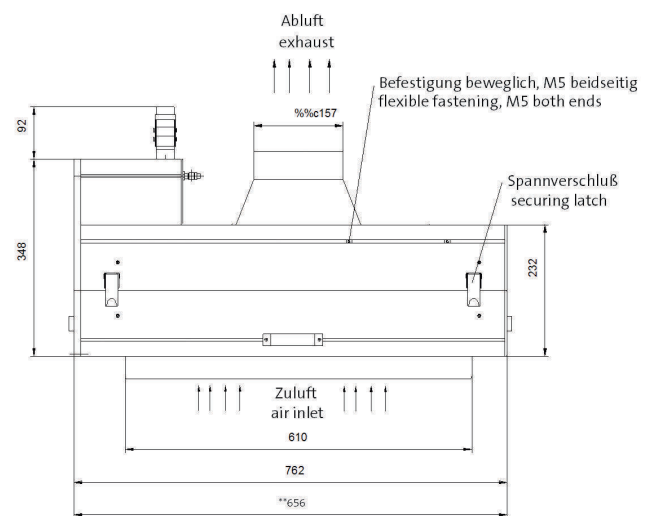
Principe

2 réflecteurs sont installés face à face afin de concentrer le rayonnement. La lampe est montée au point focal du premier réflecteur qui permet de focaliser le maximum d'intensité sur le point focal du second réflecteur. Il est aussi possible de travailler sous atmosphère inerte (Azote) avec ce principe.



afin de protéger les matériaux contre l'exposition excessive durant les arrêts de production.

UVAPRINT LE est disponible dans une gamme de 100 mm à 500 mm de longueur d'arc avec une puissance maximum allant jusqu'à 12 kW (240 W/cm). L'équipement est également disponible avec 2 lampes dans une même unité. L'alimentation est effectuée par un ballast électronique d'une tension de 400 V – 480 V / 3 Phases et 50 Hz ou 60 Hz.



Sizes referring on a UVAPRINT LE 2x250
**) Size of the UVAPRINT LE 500

Données techniques

L'UVAPRINT LE est équipé avec un système d'occulteurs



Dr. Hönle AG UV Technology, Lochhamer Schlag 1, 82166 Gräfelfing/München, Germany
Téléphone : +49 89 85608-0, Fax : +49 89 85608-148. www.hoenle.de

Toutes les indications techniques et relatives aux processus dépendent de l'application et peuvent différer des données mentionnées dans ce document. Sous réserve de modifications techniques. © Copyright Dr. Hönle AG. Version 04/20